

Iq System

次世代足場（抜け止め機能付きシステム足場）
NETIS:140003-VE

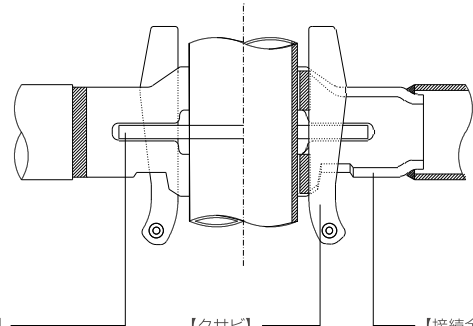


広いスペースを生み出す階高1,900mmの次世代足場。

軽量パイプを使用し従来のクサビ足場を上回る作業効率と安全性・同水準の経済性を実現。
階高1,900mm新しい規格の建設作業用次世代足場システムです。



支柱の接続は、オートロック機能を採用！



【フランジ】
クサビによる摩耗を防止するため、強度や溶接性に優れた材料を使用。

【クサビ】
緊結力を向上させるため、靱性や強度に優れた材料を使用。

【接続金属】
溶接部分の品質安定性を考慮し、プレス加工にて成形。

支柱を挿入し回転させると自動的にロックされます。



固定ピンを引き上げながら45度回転させるとロックが解除されます。



横スライド装着方式を採用！

フランジに横から差し込み取り付ける為、緊結部を同時に抜く必要がなく、スピーディーに組立解体が可能です。



①クサビが収納された状態の手すりを支柱のフランジに横から差し込みます。

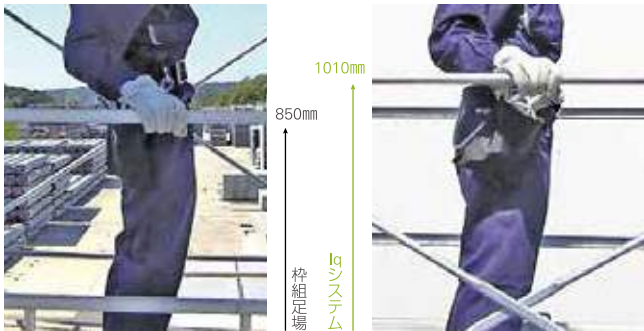
②クサビを引き上げ、フランジ孔に差し込みハンマーで打ち込み確実に固定させます。

特徴

- ・ヘルメットがぶつからない階高1,900mm
- ・先行手すり標準装備、高さ1,000mm以上
- ・手すりは、横スライド方式で施工性アップ
- ・支柱は軽量高張力鋼管(2.0mm)外径48.6φを採用
- ・支柱、手すりはコンパクト収納可能
- ・大組、大払し可能
- ・ストック・ヤードを2倍に活用
- ・改正安衛則に準拠した足場システム

先行手すり高さ1,000mm以上

標準装備の先行手すりは安全衛生規則を上回る1,000mm以上、この差が安心感を持たられます。



広い作業空間、高い安全性！

安全な作業環境を生み出す1,900mmの階高、通行しやすく、かがみずに作業できます。

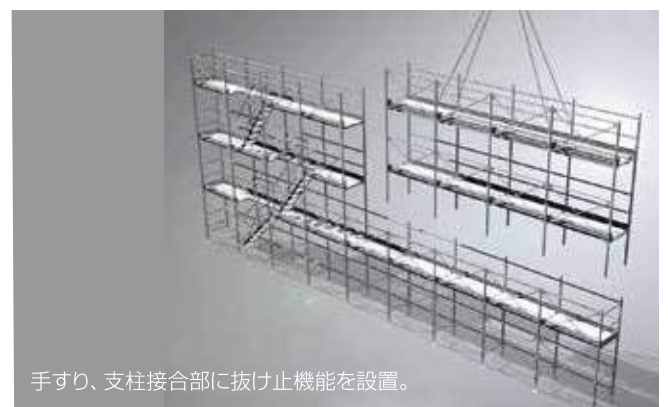


軽い支柱で楽々作業！

軽量高張力鋼管使用により、従来のクサビ式支柱(3,800mm比較)に比べ2kgの重量低減。



大組、大払し可能、安全スピーディ！



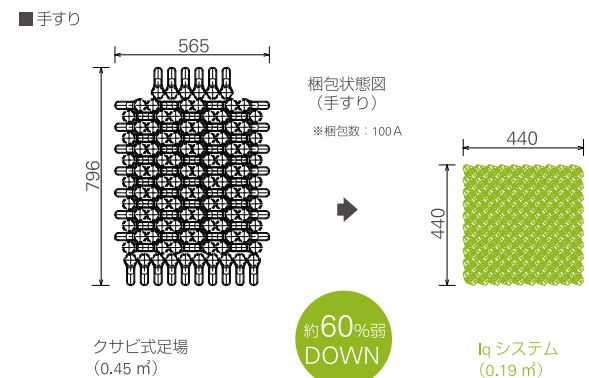
部材が分割され保管容積が大幅に減少



積載運搬効率大幅アップ！

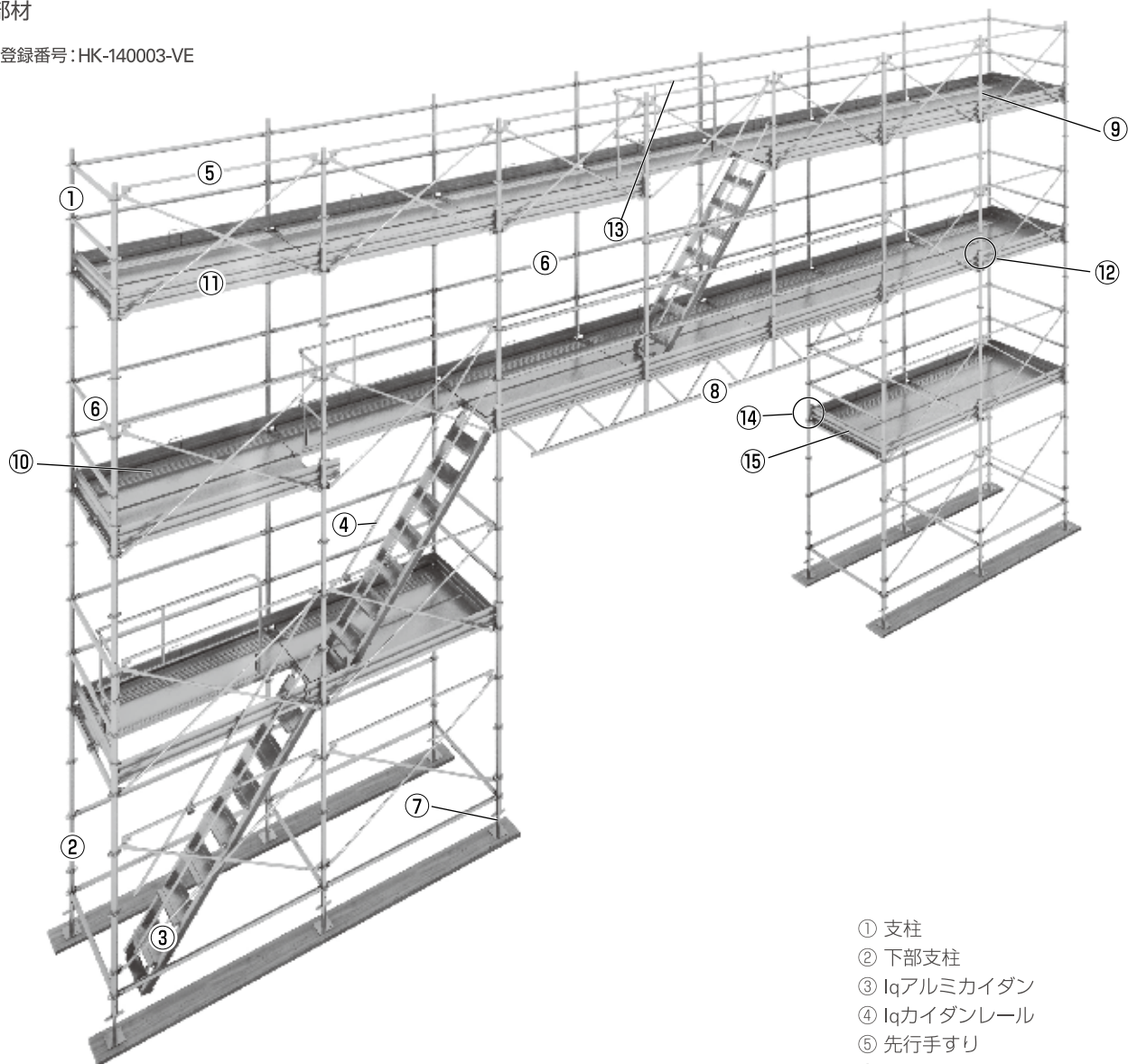


ガタツキなくコンパクト梱包



標準部材

NETIS 登録番号: HK-140003-VE



- ① 支柱
- ② 下部支柱
- ③ lqアルミカイダン
- ④ lqカイダンレール
- ⑤ 先行手すり
- ⑥ 手すり
- ⑦ パイプジャッキベース
- ⑧ 梁枠
- ⑨ セイフティーウォーク
- ⑩ 2WAY
- ⑪ アルスピーダー
- ⑫ アルスピーダー固定金具
- ⑬ アイテスリ
- ⑭ アルスピーダー固定金具コーナー
- ⑮ 妻側アルスピーダー

(社) 仮設工業会のシステム承認品



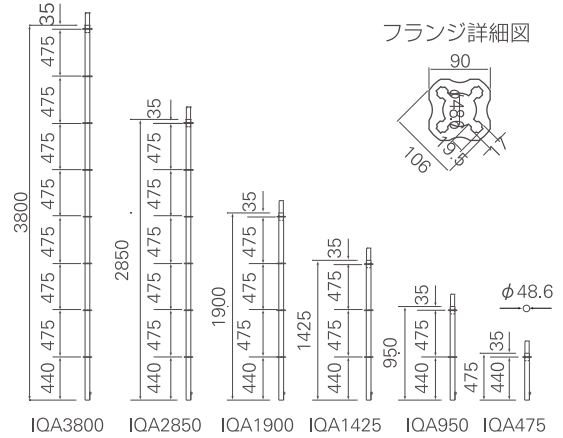
- ・lqシステムを用いた本足場及び型わく支保工
- ・厚生労働省「手すり先行工法に関するガイドライン」による手すり先行工法:手すり先行専用足場方式
- ・(社) 仮設工業会「くさび緊結式足場の組立て及び使用に関する技術基準」に対応。

Iq 支柱

全国

機材コード	機材名	結束数	重量(kg)	許容荷重(N)
IQA3800	Iq支柱3800	50	11.70	9,600
IQA2850	Iq支柱2850 ※1	50	8.90	
IQA1900	Iq支柱1900 【青】	50	6.20	
IQA1425	Iq支柱1425 【黄】	50	4.80	
IQA950	Iq支柱950 【ピンク】	50	3.40	
IQA475	Iq支柱475 【黄緑】	100	2.10	

※1 関西取扱センターは兵庫東条センターのみ

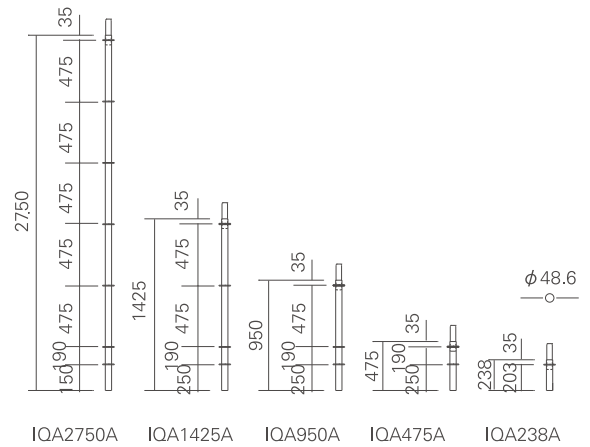


Iq 下部支柱

全国

機材コード	機材名	結束数	重量(kg)	許容荷重(N)
IQA2750A	Iq下部支柱2750A	50	8.80	9,600
IQA1425A	Iq下部支柱1425A ※2	50	4.90	
IQA950A	Iq下部支柱950A ※2	50	3.40	
IQA475A	Iq下部支柱475A ※2	50	2.10	
IQA238A	Iq下部支柱238A	100	1.40	

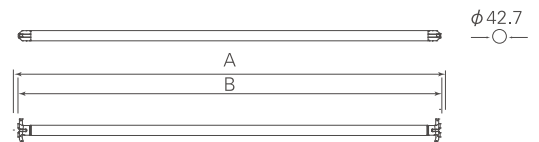
※2 関西取扱センターは兵庫東条センターのみ



Iq 手すり

全国

機材コード	機材名	A(mm)	B(mm)	結束数	重量(kg)
IQC1829	Iq手すり1829	1829	1781	50	4.40
IQC1524	Iq手すり1524 【黄】	1524	1476	50	3.70
IQC1219	Iq手すり1219 【青】	1219	1171	50	3.00
IQC1107	Iq手すり1107 【黄緑】	1107	1059	50	2.80
IQC914	Iq手すり914 【ピンク】	914	866	50	2.30
IQC722	Iq手すり722 【ムラサキ】	722	674	50	2.00
IQC610	Iq手すり610	610	562	50	1.60
IQC360	Iq手すり360 ※3	360	312		1.00
IQC305	Iq手すり305	305	257	20	0.90
IQC250	Iq手すり250 ※3	250	202		0.80



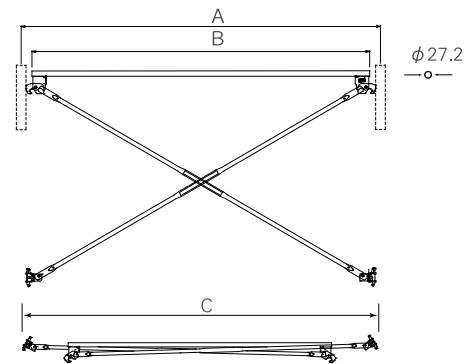
Iq手すり1107は梁方向用部材です。

※3 関西は取扱なし

Iq 先行手すり

全国

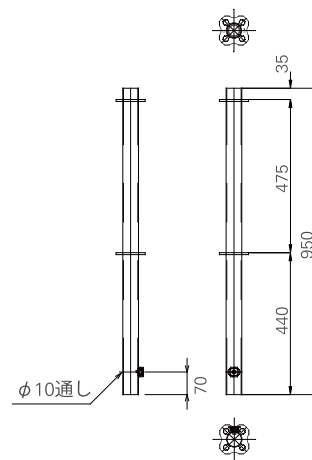
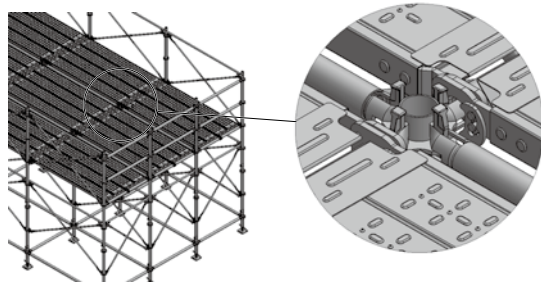
機材コード	機材名	A(mm)	B(mm)	C(mm)	結束数	重量(kg)
IQSCX18	Iq[先行]手すり 1829	1829	1719	2309.4	50	7.20
IQSCX15	Iq[先行]手すり 1524【黄】	1524	1414	2098.1	50	6.30
IQSCX12	Iq[先行]手すり 1219【青】	1219	1109	1922.3	50	5.50
IQSCX09	Iq[先行]手すり 914【ピンク】	914	804	1801.9	50	4.70
IQSCX06	Iq[先行]手すり 610【黄緑】	610	500	1768.9	50	4.00



Iq ヘッド支柱 950(ステージ用)

全国

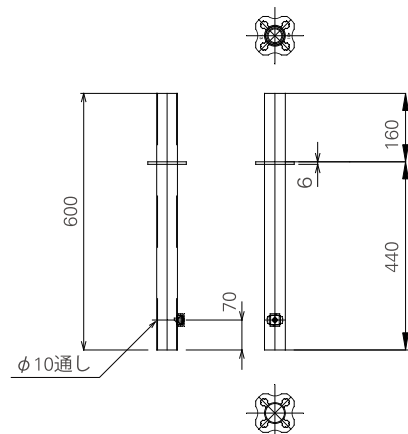
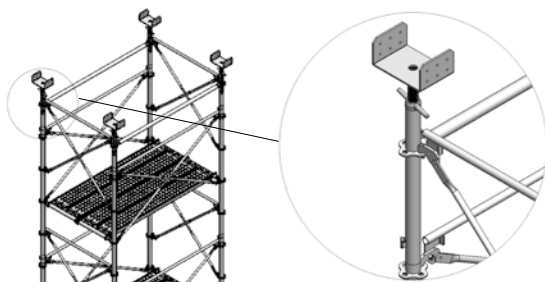
機材コード	機材名	結束数	重量(kg)
IQA950H	Iqヘッド支柱950	50	3.00



Iq ヘッド支柱 600(支保工用)

全国

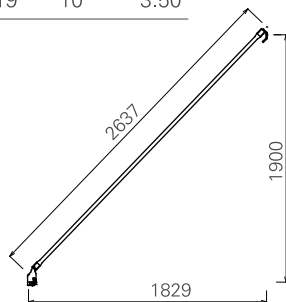
機材コード	機材名	結束数	重量(kg)
IQA600H	Iqヘッド支柱600	50	1.80



Iq カイダン手すり

全国

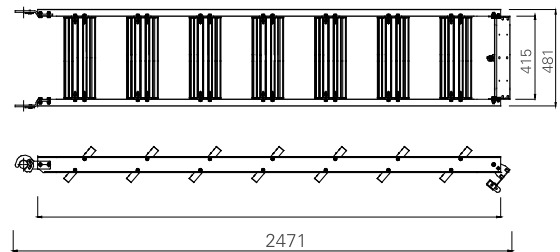
機材コード	機材名	結束数	重量(kg)
IQKDT19	Iqカイダン手すり19	10	3.50



Iq アルミカイダン

単品承認 全国

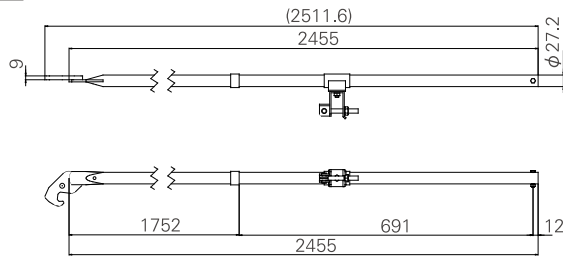
機材コード	機材名	材質	結束数	重量(kg)
IQKD19	Iqアルミカイダン19	アルミ	10	13.5



Iq カイダンレール

全国

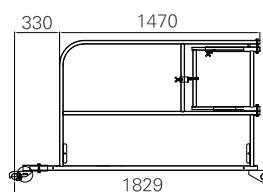
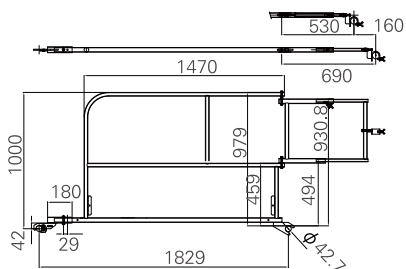
機材コード	機材名	結束数	重量(kg)
IQKDR	Iqカイダンレール	50	3.60



Iq アイテスリ

認定 全国

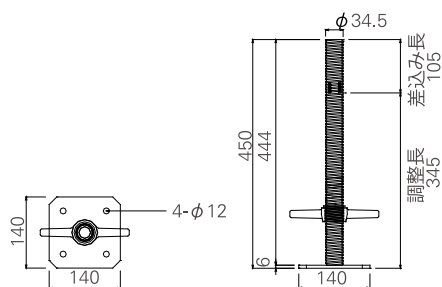
機材コード	機材名	結束数	重量(kg)
IQKKTG	Iqアイテスリ	20	15.00



パイプジャッキベース

認定 全国

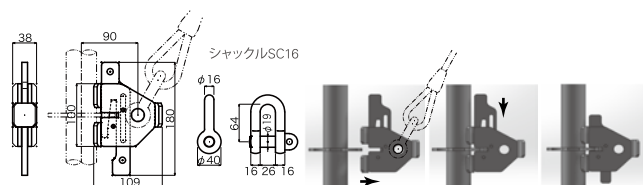
機材コード	機材名	結束数	重量(kg)
AJP	パイプジャッキベース	100	2.70



lq 吊り治具

全国

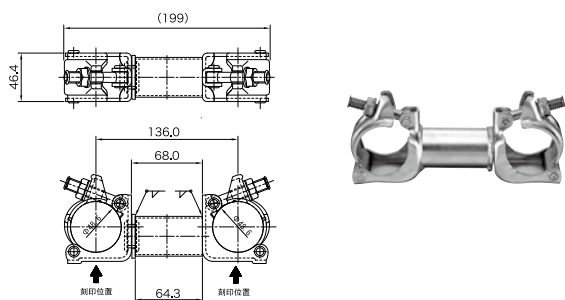
機材コード	機材名	重量(kg)
IQTG	lq吊り治具	1.20
IQTS	lq吊り治具シャックル	0.60



大筋交クランプ

全国

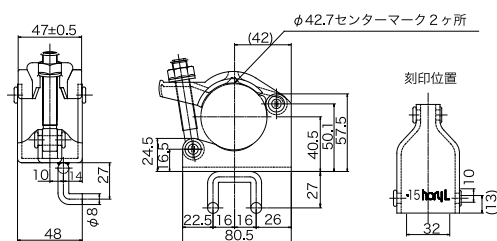
機材コード	機材名	結束数	重量(kg)
IQRC	lq大筋交クランプ	20	1.00



lq シートハンガー

関東

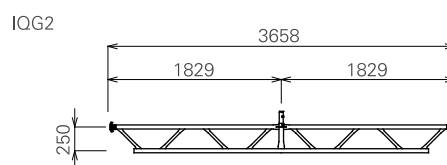
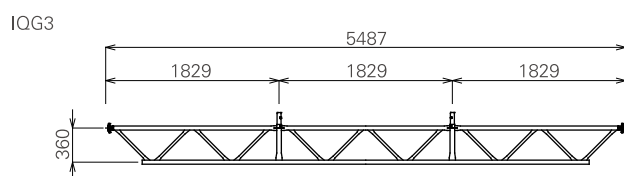
機材コード	機材名	重量(kg)
IQRH	lqシートハンガー	0.40



lq 梁枠

全国

機材コード	機材名	許容荷重(N)	結束数	重量(kg)
IQG3	lq梁枠3スパン	12,000	10	35.50
IQG2	lq梁枠2スパン	8,000	10	21.20

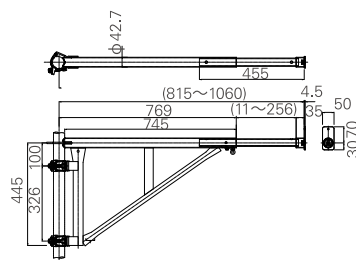


Iq 伸縮ブラケット

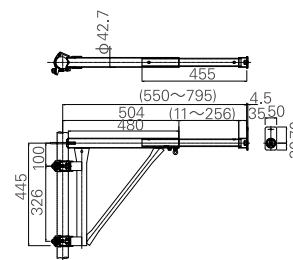
認定 全国

機材コード	機材名	重量(kg)
IQBS71	Iq伸縮ブラケット71	7.20
IQBS57	Iq伸縮ブラケット57	6.20
IQBS35	Iq伸縮ブラケット35	3.60

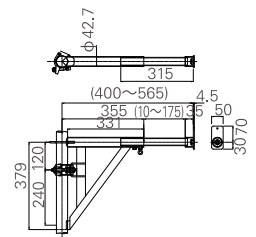
IQBS71



IQBS57



IQBS35



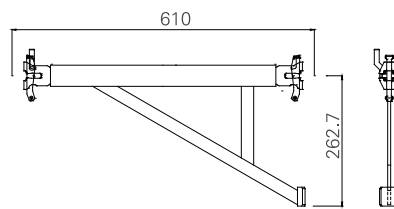
※YTロックシステムにも使用可能です。

Iq ブラケット

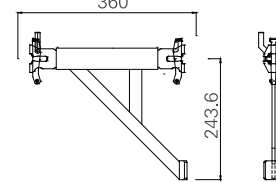
全国

機材コード	機材名	重量(kg)
IQB610	Iqブラケット610	2.40
IQB360	Iqブラケット360	1.60

IQB610



IQB360

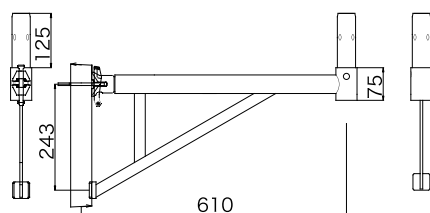


Iq 張出ブラケット

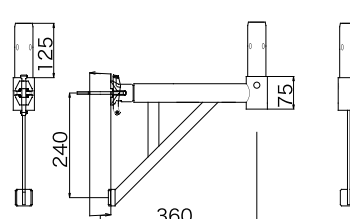
全国

機材コード	機材名	重量(kg)
IQBH610	Iq張出ブラケット610	2.90
IQBH360	Iq張出ブラケット360	2.20

IQBH610



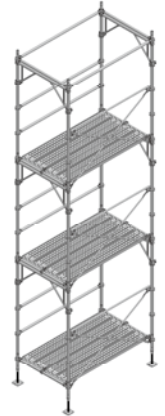
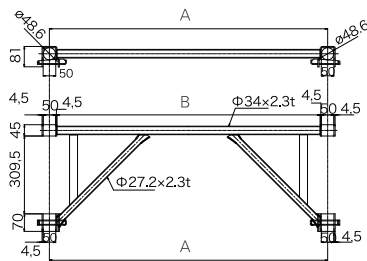
IQBH360



フレーム補強材

関東

機材コード	機材名	A(mm)	B(mm)	結束数	重量(kg)
IQFH1219	lqフレーム補強材1219	1219	1160	10	6.60
IQFH1107	lqフレーム補強材1107	1107	1048	10	6.40
IQFH914	lqフレーム補強材914	914	855	10	6.10
IQFH610	lqフレーム補強材610	610	551	10	5.10

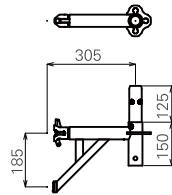


lq 拡幅狭幅ブラケット

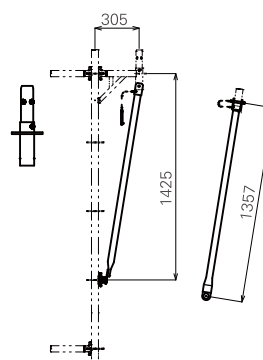
全国

機材コード	機材名	重量(kg)
IQBHK305	lq拡幅狭幅ブラケット305	2.30
IQBHKA	lq拡幅狭幅アタッチメント	3.80

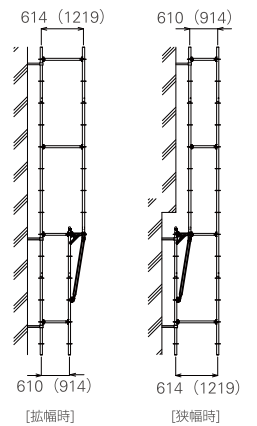
■拡幅狭幅ブラケット



■拡幅狭幅アタッチメント



使用状態図



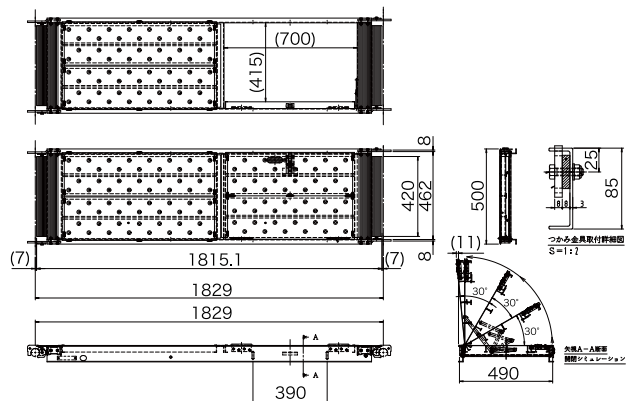
- ◇拡幅及び狭幅は全層間で1回までとします。
- ◇拡幅及び狭幅した層の上部及び下部の前踏み側の全スパンに壁つなぎを設置して下さい。
- ◇610→914、914→1219への拡幅、1219→914、914→610への狭幅が可能です。

タラップ付布板

認定

全国

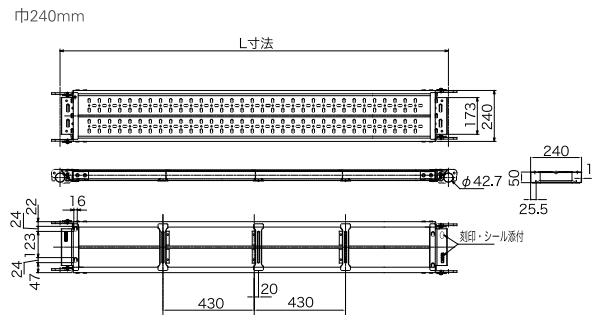
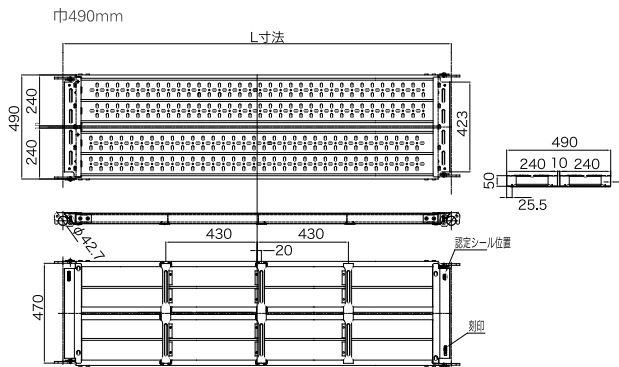
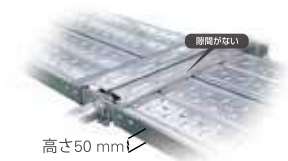
機材コード	機材名	材質	結束数	重量(kg)
SKV19	タラップ付布板19	アルミ	10	17.4



セーフティワーク

認定 全国

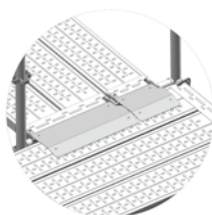
機材コード	機材名	L(mm)	結束数	重量(kg)	許容荷重(N)	
ACN6	セーフティワークN6	1829	20	15.90		
ACN5	セーフティワークN5	1524	20	13.90		
巾490	ACN4	セーフティワークN4	1219	20	11.70	2,450
ACN3	セーフティワークN3	914	20	9.50		
ACN2	セーフティワークN2	610	20	7.30		
ACN624	セーフティワーク624	1829	30	8.90		
ACN524	セーフティワーク524	1524	30	8.00		
巾240	ACN424	セーフティワーク424	1219	30	6.90	1,176
ACN324	セーフティワーク324	914	30	5.80		
ACN224	セーフティワーク224	610	20	4.70		



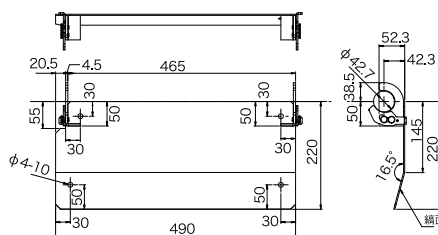
コーナーステップ

全国

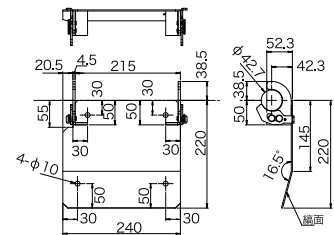
機材コード	機材名	重量(kg)
SKCS	コーナーステップ	2.60
SKCS24	コーナーステップ24	1.50



コーナーステップ



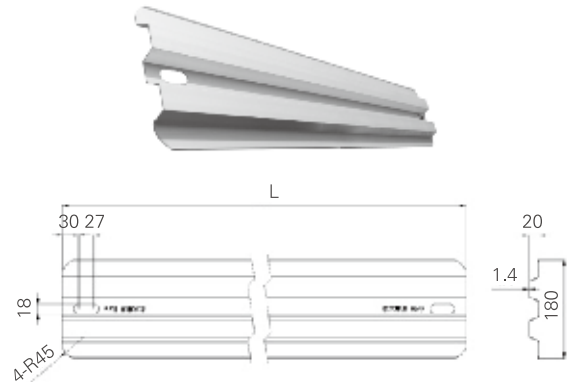
コーナーステップ24



アルスピーダー

認定 全国

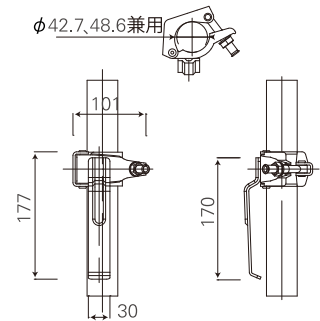
機材コード	機材名	材質	L(mm)	結束数	重量(kg)
ACHKS40	アルスピーダー40	アルミ	4000	50	3.50
ACHKS20	アルスピーダー20	アルミ	2000	50	1.80
ACHKS12	アルスピーダー12妻	アルミ	1157	50	1.10
ACHKS11	アルスピーダー11妻	アルミ	1045	50	1.00
ACHKS09	アルスピーダー09妻	アルミ	852	50	0.80
ACHKS06	アルスピーダー06妻	アルミ	548	50	0.50



アルスピーダー固定金具

認定 全国

機材コード	機材名	結束数	重量(kg)
ACHKK	アルスピーダー固定金具	30	0.60

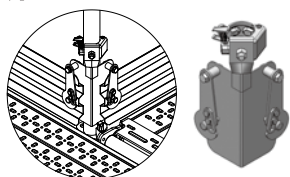


アルスピーダー固定金具コーナー

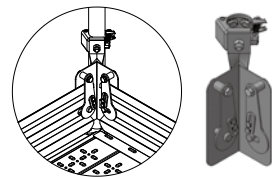
認定 全国

機材コード	機材名	結束数	重量(kg)
ACHKKU	アルスピーダー固定金具内コーナー	5	1.80
ACHKKS	アルスピーダー固定金具外コーナー	5	1.80

内コーナー



外コーナー

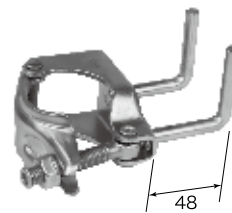


SP 養生クランプ

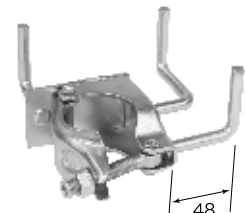
認定 全国

機材コード	機材名	結束数	重量(kg)
AEKV	SP養生クランプ兼用	30	0.46
AECV	SP養生クランプ兼用コーナー	30	0.62

AEKV



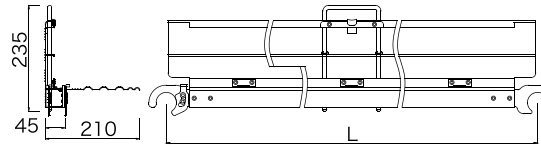
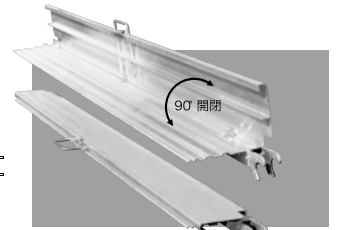
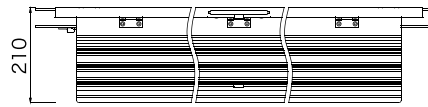
AECV



2WAY

認定 全国

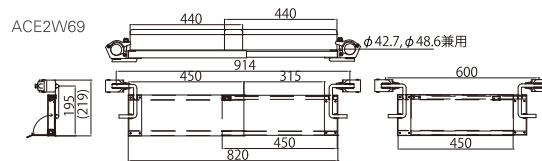
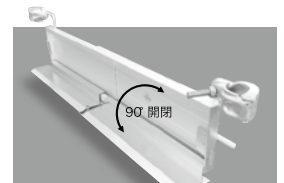
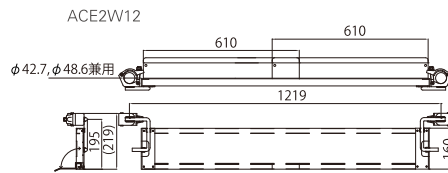
機材コード	機材名	材質	L(mm)	結束数	重量(kg)
ACHKT18	2WAY18	アルミ	1829	20	5.10
ACHKT15	2WAY15	アルミ	1524	20	4.40
ACHKT12	2WAY12	アルミ	1219	20	3.70
ACHKT09	2WAY09	アルミ	914	20	3.00
ACHKT06	2WAY06	アルミ	610	20	2.30



2WAY 妻側

認定 全国

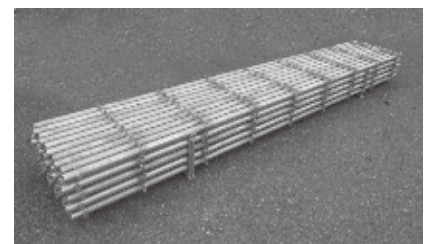
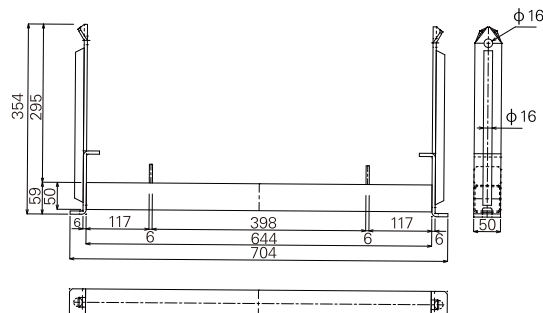
機材コード	機材名	材質	結束数	重量(kg)
ACE2W12	2WAY妻側12	アルミ	10	4.64
ACE2W69	2WAY妻側69	アルミ	10	3.86



lq 支柱結束枠

全国

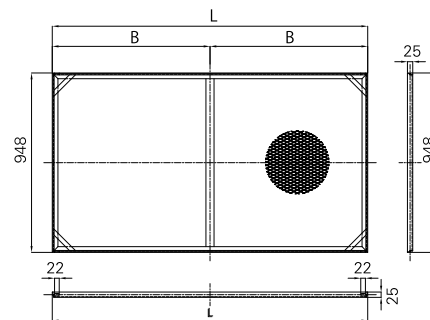
機材コード	機材名	重量(kg)
IQAKW	lq支柱結束枠	5.10



SP 養生枠 V

認定 全国

機材コード	機材名	L(mm)	結束数	重量(kg)
AY18V	SP養生枠18V	1814	50	12.00
AY15V	SP養生枠15V	1509	50	10.60
AY12V	SP養生枠12V	1204	50	9.30
AY11V	SP養生枠11V	1097	50	7.80
AY09V	SP養生枠09V	899	50	7.10
AY06V	SP養生枠06V	595	50	5.90

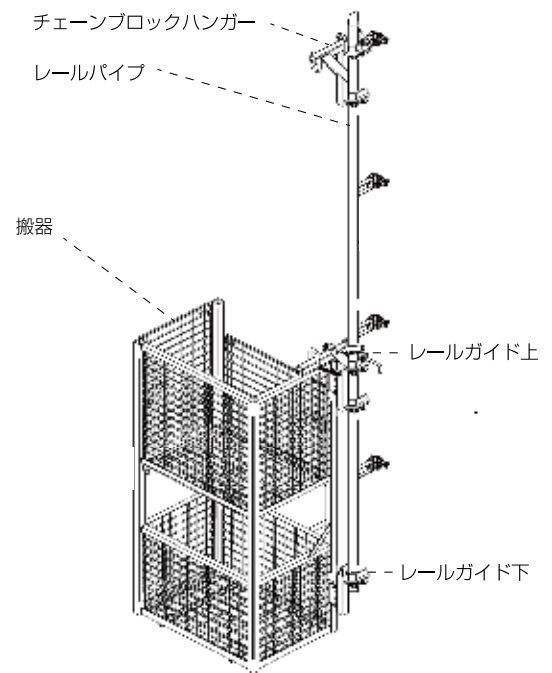


ランディングボックス NETIS:KT-130051-A

全国

機材コード	機材名	1セット	重量 (kg)	
LBBOX	LB 搬器	1	60.00	
LBRGU	LB レールガイド上	1	7.80	
ランディング ボックス 本体セット	LBRGS	LB レールガイド下	1	4.00
	LBCBH	LBCB ハンガー	1	6.00
	LBK	LB 滑車	1	0.50
	LBR	LB ロープ	1	0.10
	LBCB50	LBチェーンブロック50	1	33.00
電気チェーン ブロック	LBCBR	LB リモコン	2	0.20
	LBCBRC	LB リモコン充電器	2	0.50
	LBCBAC	LB 雨カバー	1	0.90
	LBRP19	LB レールパイプ(1900mm/本)★	8.00	

★使用する高さに応じて本数をご注文ください。
 ※リモコンは上下層操作の為、2台1セットとしております。
 [搬器サイズ] H1700×W780×D550 (mm)
 [総重量] 約 326kg ※揚程 50m仕様・チェーンブロック含む
 [最大積載荷重] 150kg [最大揚程] 50m [昇降スピード] 13.5m/分 [使用電源] AC100V



シンプルスナッチ LB搬器

充電アダプター

電気チェーンブロック本体・リモコン

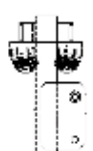
チェーンブロックハンガー

レールガイド上

レールガイド下



雨カバー



Iq システム 使用基準

1. 本足場の許容支持力

1) 支柱の性能

	本足場(建地補強無し)	フレーム補強材を用いた本足場
許容荷重(kN/本)	9.6	16.0

2) 先行手すりの性能

許容荷重(kN/本)	3.3
------------	-----

3) 梁枠の性能

機材名	使用長	許容支持力	
		(kN/1枚)	(kN/1点)
Iq 梁枠 3 スパン	5487	12.0	6.0
Iq 梁枠 2 スパン	3658	8.0	8.0

4) 吊治具の性能

許容荷重kN/	7.35
---------	------

5) ブラケットの性能

機材名	許容支持力(kN)
Iq ブラケット 610	3.375 (中央集中荷重)
Iq ブラケット 360	
Iq 張出ブラケット 610	
Iq 張出ブラケット 360	2.45 (先端集中荷重)
Iq 伸縮ブラケット 35	
Iq 伸縮ブラケット 57	
Iq 伸縮ブラケット 71-	

6) 積載荷重

①足場の最大積載荷重は、次表に示された値以下、かつ、同時積載は2層までとする。

1 層 1 スパンあたり

同一層連続スパン載荷	250 kg
同一層連続スパン以外の載荷	400 kg

- ②最大積載荷重は、床付き布わくの許容積載荷重を超えないこと。
- ③梁枠で構成された開口部上方の足場の全積載荷重は800kg以下とすること。
- ④梁枠上の積載は均等に配置すること。

2. 支保工使用時・・・種類

A) 四角塔式型わく支保工

B) ベタ支柱式型わく支保工

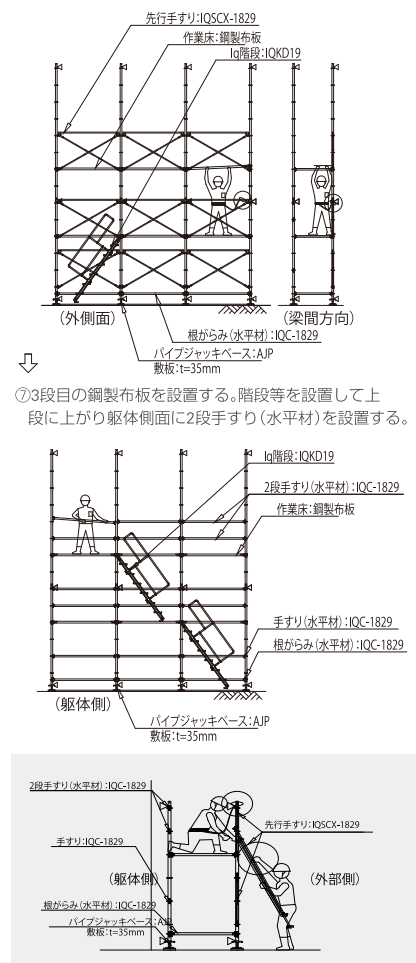
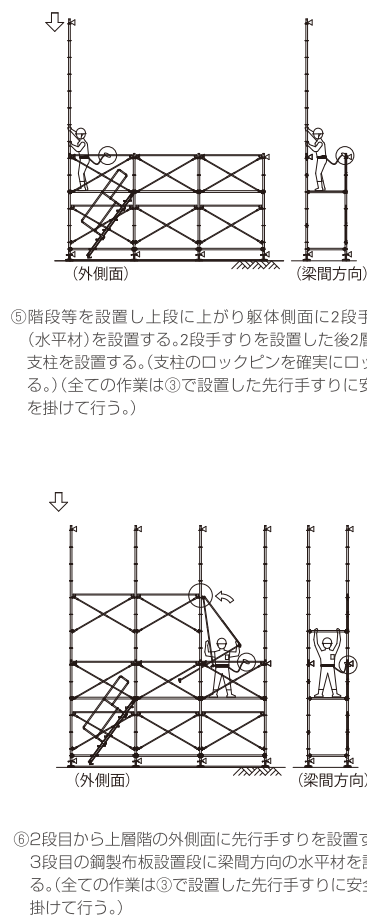
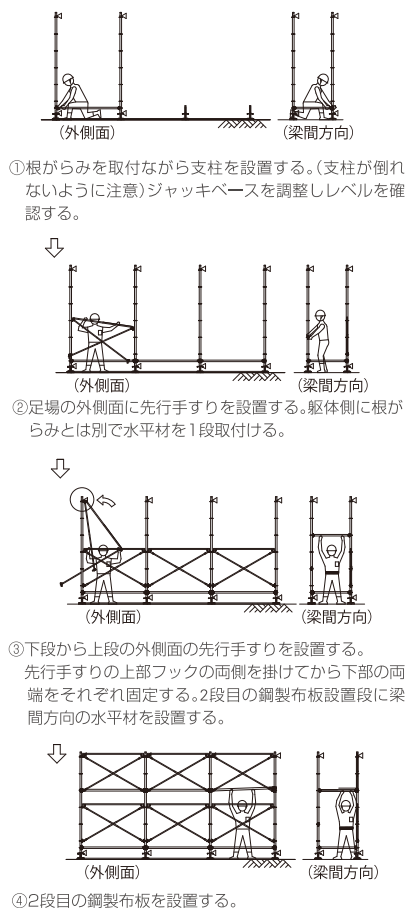
1) 支柱の許容支持力

組立条件	桁行方向布板無し	桁行方向布板有り
許容支持力 kN/1 支柱	22.56	28.44

2) 先行手すりの許容水平抵抗力

組立条件	桁行方向布板無し	桁行方向布板有り
許容水平抵抗力 kN/1枚	3.1	3.1

Iq システム組立手順図(基本仕様)





株式会社タカミヤ

本社 大阪市北区大深町 3-1 グランフロント大阪 タワー B27 階 〒530-0011 T 06. 6375 3900
レンタル営業部 東京都中央区日本橋 3-10-5 オンワードパークビルディング 11 階 〒103-0027 T 03. 3276 3900



www.takamiya.co

製品は改良のため予告なく変更することがありますのでご了承ください。